

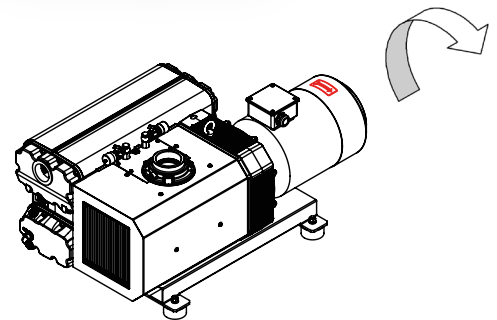
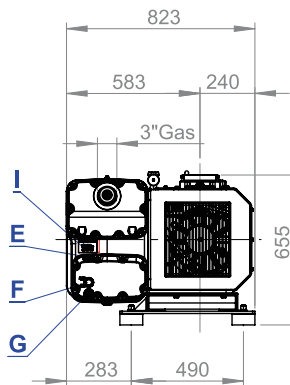
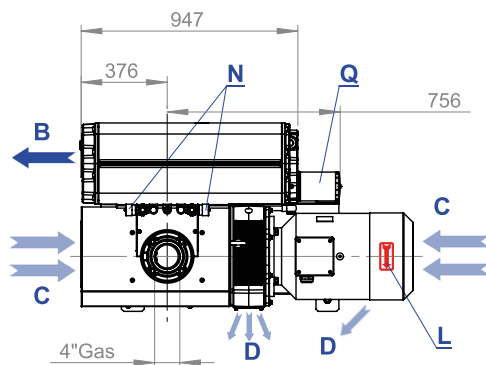
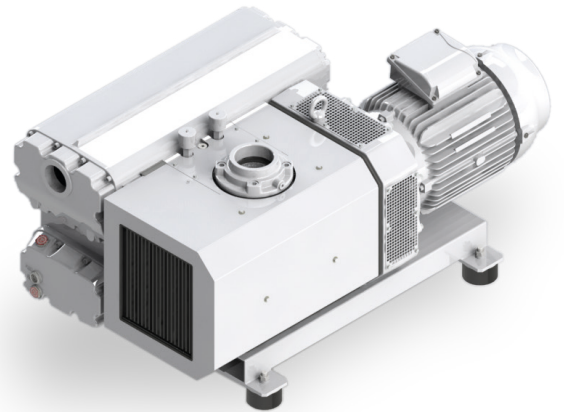
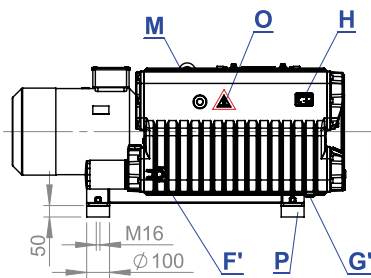
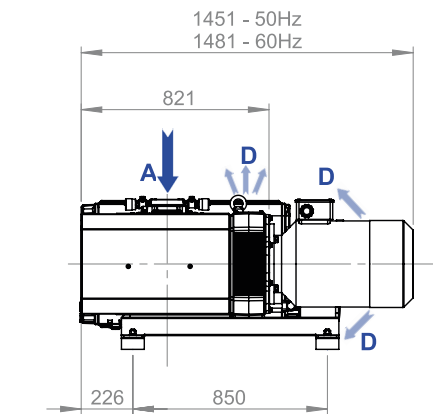


# EU 650 - EU 650H - EU650 HWT

## Oil lubricated rotary vane vacuum pumps

Pompe per vuoto a palette lubrificate

Ölgeschmierte Vakuumpumpen



Dimensions subject to changes depending on the motor brand.  
Misure soggette a variazioni in funzione della marca del motore.  
Die Maße können aufgrund von Motorzeichen ändern.

<b>A</b>	<b>Inlet</b>	Aspirazione	Einlass
<b>B</b>	<b>Exhaust</b>	Scarico aria	Luftauslass
<b>C</b>	<b>Cooling air inlet</b>	Entrata aria raffreddamento	Kühlluftseintritt
<b>D</b>	<b>Cooling air outlet</b>	Uscita aria raffreddamento	Kühlluftsaustritt
<b>E</b>	<b>Oil filling plug</b>	Tappo carico olio	Öleinfüllschraube
<b>F-F'</b>	<b>Oil level sight glass</b>	Spia livello olio	Ölschauglas
<b>G-G'</b>	<b>Oil drain plug</b>	Tappo scarico olio	Ölablass-Schraube
<b>H</b>	<b>Pump name plate</b>	Targhetta identificazione	Maschinenschild
<b>L</b>	<b>Rotation plate</b>	Targhetta rotazione	Drehungsschild
<b>M</b>	<b>Lifting eyebolt</b>	Golfaro di sollevamento	Aufhebenösenschraube
<b>N</b>	<b>Gas ballast valve</b>	Zavorratore	Gasballastventil
<b>O</b>	<b>Hot surfaces name plate</b>	Targhetta superfici calde	Typenschild für warme Fläche
<b>P</b>	<b>Vibration damper</b>	Antivibranti	Schwingungsdämpfer
<b>Q</b>	<b>Oil filter</b>	Filtro olio	Ölfiler
<b>R</b>	<b>Gas ballast ON/OFF</b>	Zavorratore ON/OFF	Gasballastventil ON/OFF





		EU650	EU650 H	EU650 HWT
<b>Nominal speed*</b> Portata nominale* Nennsaugvermögen*	50Hz	660		
	60Hz	790		
<b>Ultimate total pressure with gas ballast valve closed*OFF</b> Pressione limite totale con zavorratore chiuso* OFF Grenzdruck bei geschlossenem Gasballastventil* OFF	mbar	-	≤ 0,1	-
	Pascal	-	≤ 10	-
<b>Ultimate total pressure with gas ballast valve open* ON</b> Pressione limite totale con zavorratore aperto* ON Grenzdruck bei offenem Gasballastventil* ON	mbar	≤ 0,5		≤ 0,8
	Pascal	≤ 50		≤ 80
<b>Motor power # / Rotational speed</b> Potenza motore # / Numero di giri Motorleistung # / Drehzahl	50Hz ~3	15 kW - 1000 min <sup>-1</sup>		
	60Hz ~3	18,5 kW - 1200 min <sup>-1</sup>		
<b>*2 Electric motor characteristics</b> *2 Caratteristiche motore elettrico *2 Motoreigenschaften	50Hz ~3	IM B5 - Δ 400 / λ 690 V		
	60Hz ~3	IM B5 - Δ 460 V UL CSA - IM B5 - Δ 230/ λ 460 V IM B5 - Δ 220/ λ 380 V		
<b>Sound pressure level (without gas ballast valve)</b> Livello di pressione acustica (senza zavorratore) Schalldruckpegel (ohne Gasballastventil)	50Hz	73		
	60Hz	76		
<b>Water vapour tolerance</b> Pressione massima vapore H <sub>2</sub> O ammissibile Wasserdampfverträglichkeit	50Hz	30		40
	60Hz	40		50
<b>Water vapour pumping capacity</b> Quantità vapore H <sub>2</sub> O ammissibile Wasserdampfkapazität	50Hz	15		19
	60Hz	22,5		28,5
<b>Quantity of oil</b> Quantità d'olio Ölmenge		l		
<b>Total weight/Without motor</b> Peso totale/Senza motore Gesamtgewicht/ Gewicht ohne motor	50Hz	582 / 392		
	60Hz	612 / 392		

\*According to PNEURO standard 6602.  
\*Secondo accordi PNEURO standard 6602.  
\*Nach der PNEURO Norm 6602.

#Valid for temperatures up to 40°C and altitudes lower than 1000 m.  
#Valido per temperature fino a 40°C e altitudini inferiori a 1000 m.  
#Gültig für Temperaturen bis 40°C und für Höhen weniger als 1000 m.

\*2 Depending on the Country of use.  
\*2 Da definire in funzione del paese d'utilizzo.  
\*2 Festzulegen aufgrund von Nutzungsland.

